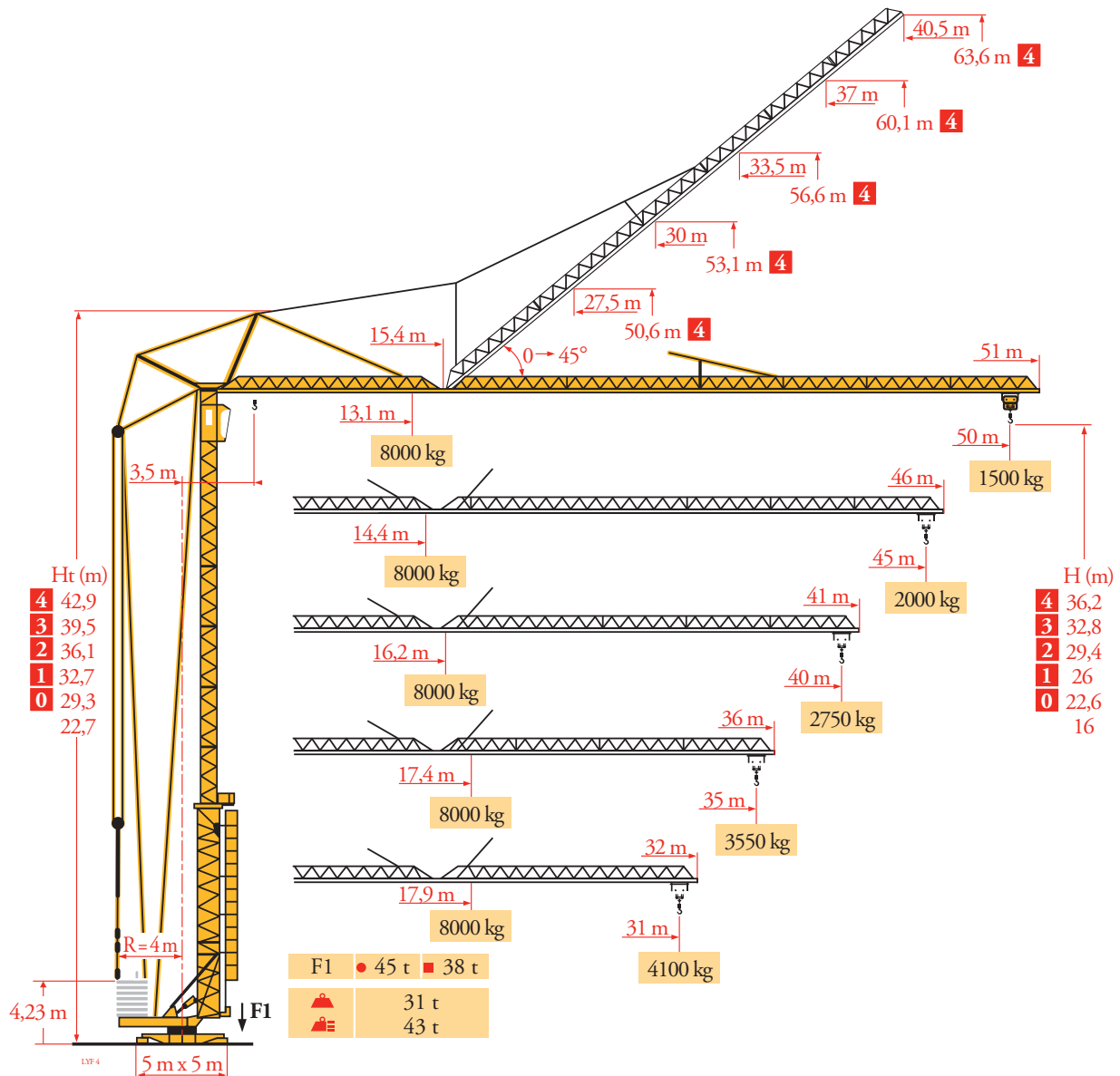
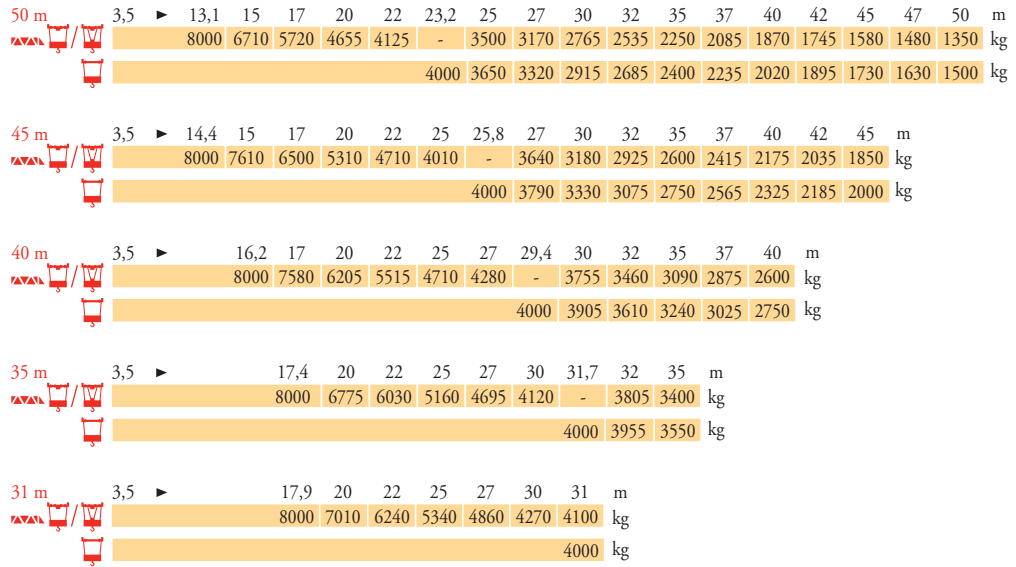


Potain GTMR 386B



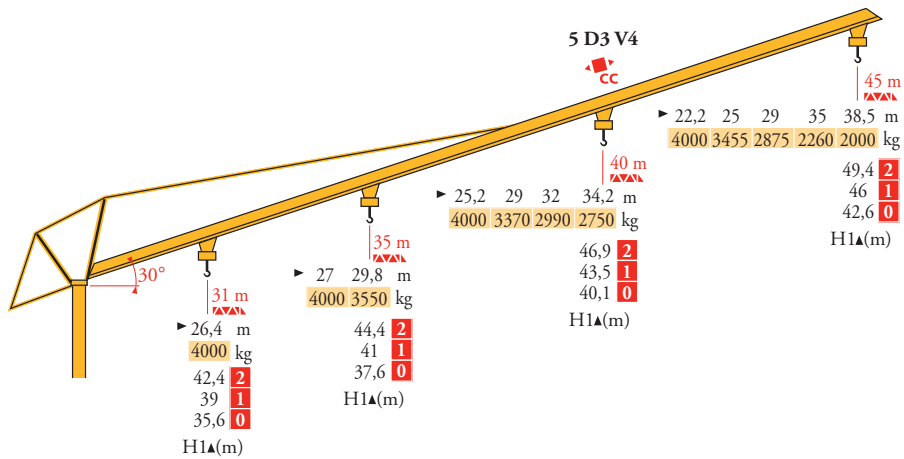
Courbes de charges
Lastkurven
Load diagrams
Curvas de cargas
Curve di carico
Curva de cargas
Диаграммы
грузоподъемностей

LYF₃



Flèche relevée
Ausleger in
Steilstellung
Luffing jib
Flecha izada
Braccio impennato
Lança inclinada
Маховая стрела

LYF₄



FR

Chariot distributeur et courbes de charges
Réactions en service
Réactions hors service

A vide sans lest (ni train de transport) avec flèche et hauteur maximum.

Poids total du lest

DE

Verfahrbare Laufkatze und Lastkurven
Reaktionskräfte in Betrieb
Reaktionskräfte außer Betrieb

Ohne Last, Ballast (und Transportachse), mit Maximalausleger und Maximalhöhe.

Ballast-Gesamtgewicht.

EN

Traversing trolley and load diagrams
Reactions in service
Reactions out of service

Without load, ballast (or transport axes), with maximum jib and maximum height.

Gross ballast weight.

ES

Carro distribuidor y curvas de cargas
Reacciones en servicio
Reacciones fuera de servicio

Sin carga, sin lastre, (ni tren de transporte), flecha y altura máxima.

Peso total del lastre.

IT

Carrellino distributore e curve di carico
Reazioni in servizio
Reazioni fuori servizio

A vuoto, senza zavorra (ne assali di trasporto) con braccio massimo e altezza massima.

Peso totale della zavorra.

PT

Carro distribuidor e curva de cargas
Reações em serviço
Reações fora de serviço

Sem carga (nem trem de transporte) - sem lastro com lança e altura máximas.

Peso total do lastro.

RU

Грузовая тележка и диаграммы грузоподъемностей
Реакции при работе
Реакции в покое

Вес без груза, балласта (или транспортных осей), с максимальной длиной стрелы и максимальной высотой.

общий вес груза

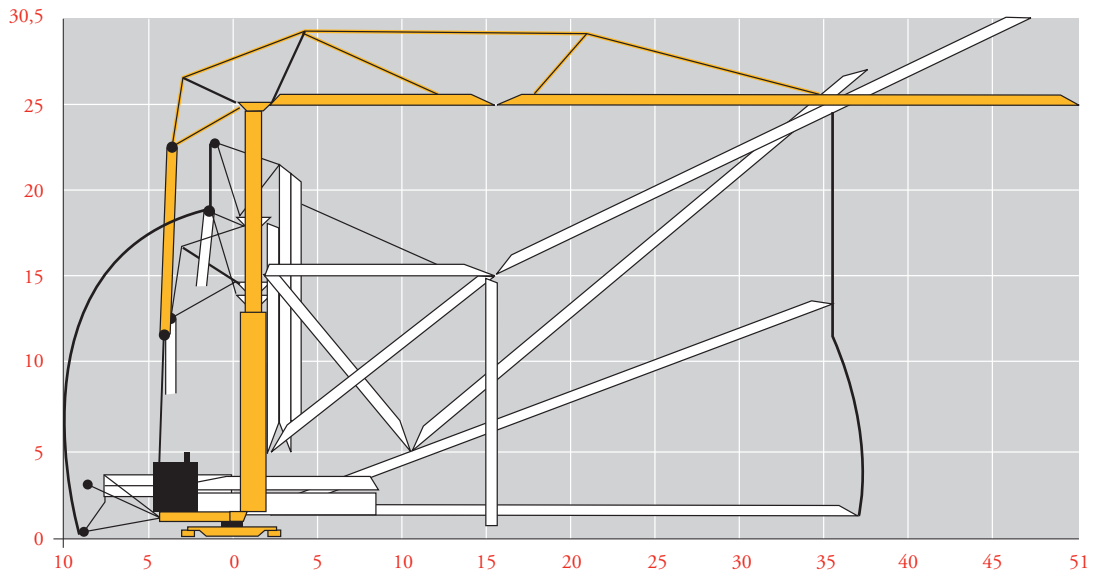
Mécanismes
Antriebe
Mechanisms
Mecanismos
Meccanismi
Mecanismos
Механизмы

LYF4

									ch - PS hp	kW	
	33 PC 20	m/min	5,4	30	60	2,7	15	30	33	24	
		kg	4000	4000	2000	8000	8000	4000			
	33 LVF 20	m/min	5,4	31	62	2,7	15,5	31	33	24	
		kg	4000	4000	2000	8000	8000	4000			
	5 D3 V4	m/min	15 - 30 - 58						5,5	4	
	RCV 62	tr/min U/min rpm	0 → 0,8						8	5,9	
	H ≤ 32,8 m R ≥ 8 m	m/min	25						2 x 4	2 x 3	
IEC 60204-32						kVA					
400 V(+10% -10%) 50 Hz						50 kVA					

Montage
Montage
Erection
Montaje
Montaggio
Montagem
Монтаж

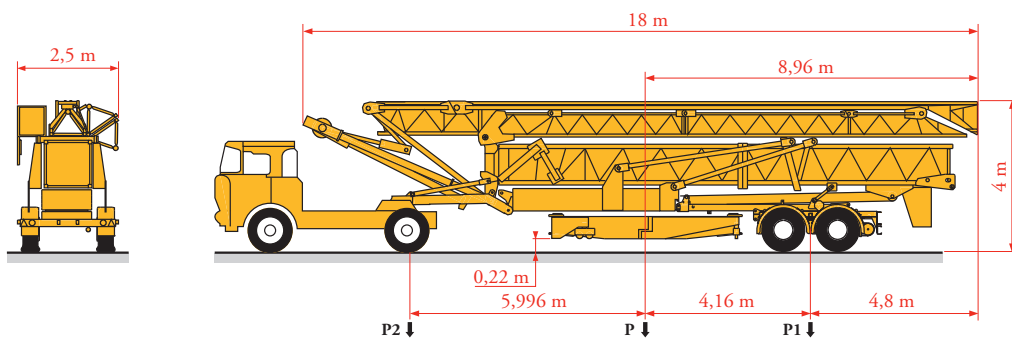
LYF3



	FR	DE	EN	ES	IT	PT	RU
	Levage	Heben	Hoisting	Elevación	Sollevarmento	Elevação	Подъем
	Distribution	Katzfahren	Trolleying	Distribución	Ditribuzione	Distribuição	Перемещение каретки
	Orientation	Schwenken	Slewing	Orientación	Rotazione	Rotação	Поворот
	Translation	Kranfahren	Travelling	Traslación	Traslazione	Translação	Перемещение крана

Transport
 Transport
 Transport
 Transporte
 Trasporto
 Transporte
 Транспортировка

LYF4



	Km/h	P (kg)	P1 (kg)	P2 (kg)
S4/S215M	25	32950	21000	11950
S5B/J125M	80	33250	20900	12350



Document commercial non contractuel. Pour toute information technique se référer à la notice correspondante.

Unverbindliches Vertriebsdokument. Für technische Informationen, siehe die entsprechenden Anweisungen.

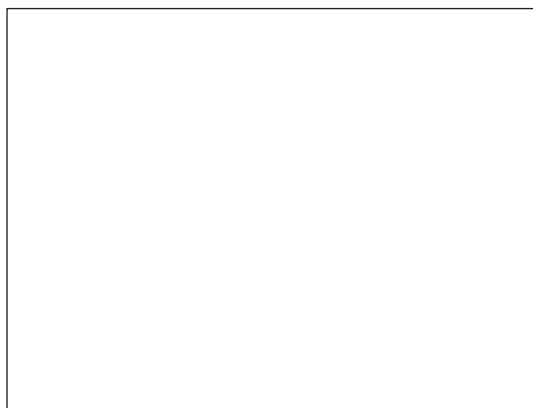
This commercial document is not legally binding. For any technical information, please refer to the corresponding instructions.

Documento commercial no contractual. Para cualquier información técnica, ver la noticia correspondiente.

Documento commerciale non vincolante. per tutte le informazioni tecniche fare riferimento al catalogo istruzioni.

Documento comercial não contractual. Para qualquer informação técnica complementar consultar as respectivas instruções.

Этот коммерческий документ не является юридически обязательным. Для получения технической информации, см. соответствующие инструкции.



Maniowoc - Americas - World Headquarters
 2400 S. 44th Street • Maniowoc • WI 54220 USA
 Tel: +1 920 684 4410 • Fax: +1 920 652 9778

Maniowoc - Europe, Middle East & Africa
 Ecully, France
 18, rue de Charbonnières B.P. 173 • 69132 ECULLY Cedex • FRANCE
 Tel: +33 (0)4 72 18 20 20 • Fax: +33 (0)4 72 18 20 00

Maniowoc - Asia Pacific
 16F Xu Hui Yuan Building,
 1089 Zhongshan No.2 Road (S) • Shanghai 200030 China
 Tel: +86 21 6457 0066 • Fax: +86 21 6457 4955